

AVT Mako 系列 USB 工业相机—Mako U-051B



Mako U-051B 黑白高速工业相机是 Allied Vision Technologies 生产的一款 USB3.0 工业相机，搭载最新 OnSemi PYTHON500 CMOS 逐行扫描图像传感器，帧率高达 550 帧/秒。Mako 系列产品的特点：出色的性价比，最新的高速或高灵敏度的传感器，外形尺寸小巧，坚固的外壳。

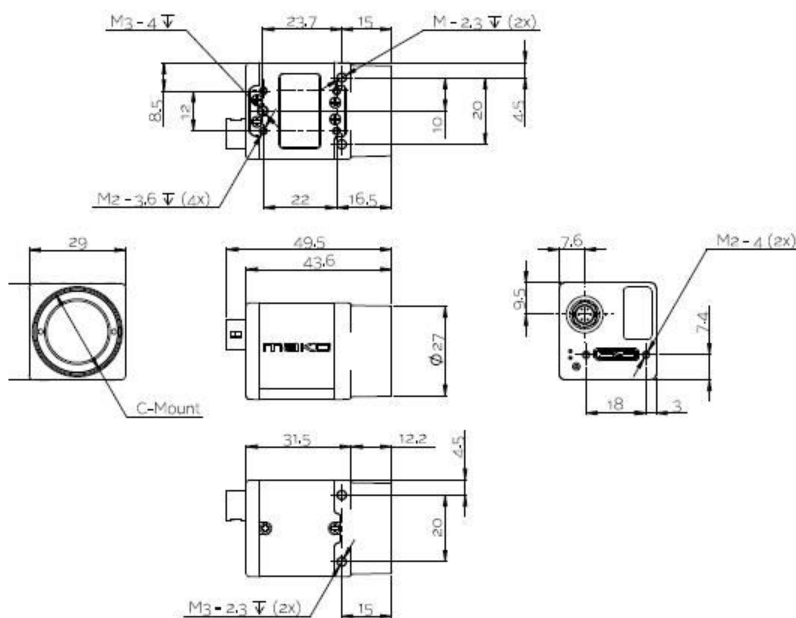
性能参数:

生产厂商	AVT
分辨率	800x600
传感器	1/3.6" CMOS
黑白/彩色	黑白
帧率/行频	391 帧/秒
像元尺寸	4.8x4.8um
输出接口	USB3.0
模数转换精度	10bit
像素深度	8/10bit
输出格式	8、10 位
镜头接口	C、CS-Mount
执行标准	RoHS、CE
工作温度	5~45°C
外形尺寸	49.5*29*29mm
重量	60g

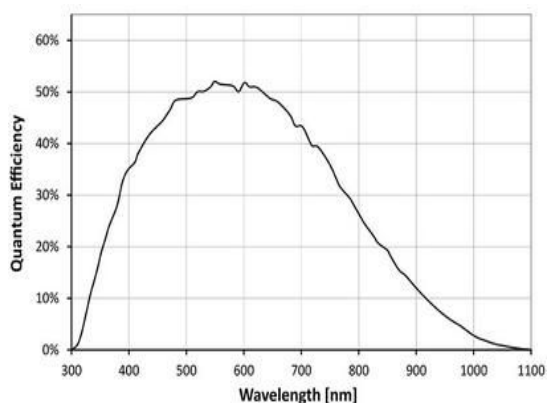
产品特点:

- ◆ 手动曝光：44.2 微秒~1.4 秒
- ◆ 手动增益：0~20dB
- ◆ 感兴趣区域
- ◆ 像素校正
- ◆ Gamma
- ◆ 支持图像水平翻转
- ◆ 便利的带宽控制
- ◆ 机身自带 128M 内存
- ◆ 多种同步方式：触发同步、曝光同步等
- ◆ 可存储用户设置

外观尺寸:



光谱曲线:



应用领域:

Mako U-051B 黑白高速工业相机适用于质量控制、工业检测、工业成像、机器视觉、安防等应用。